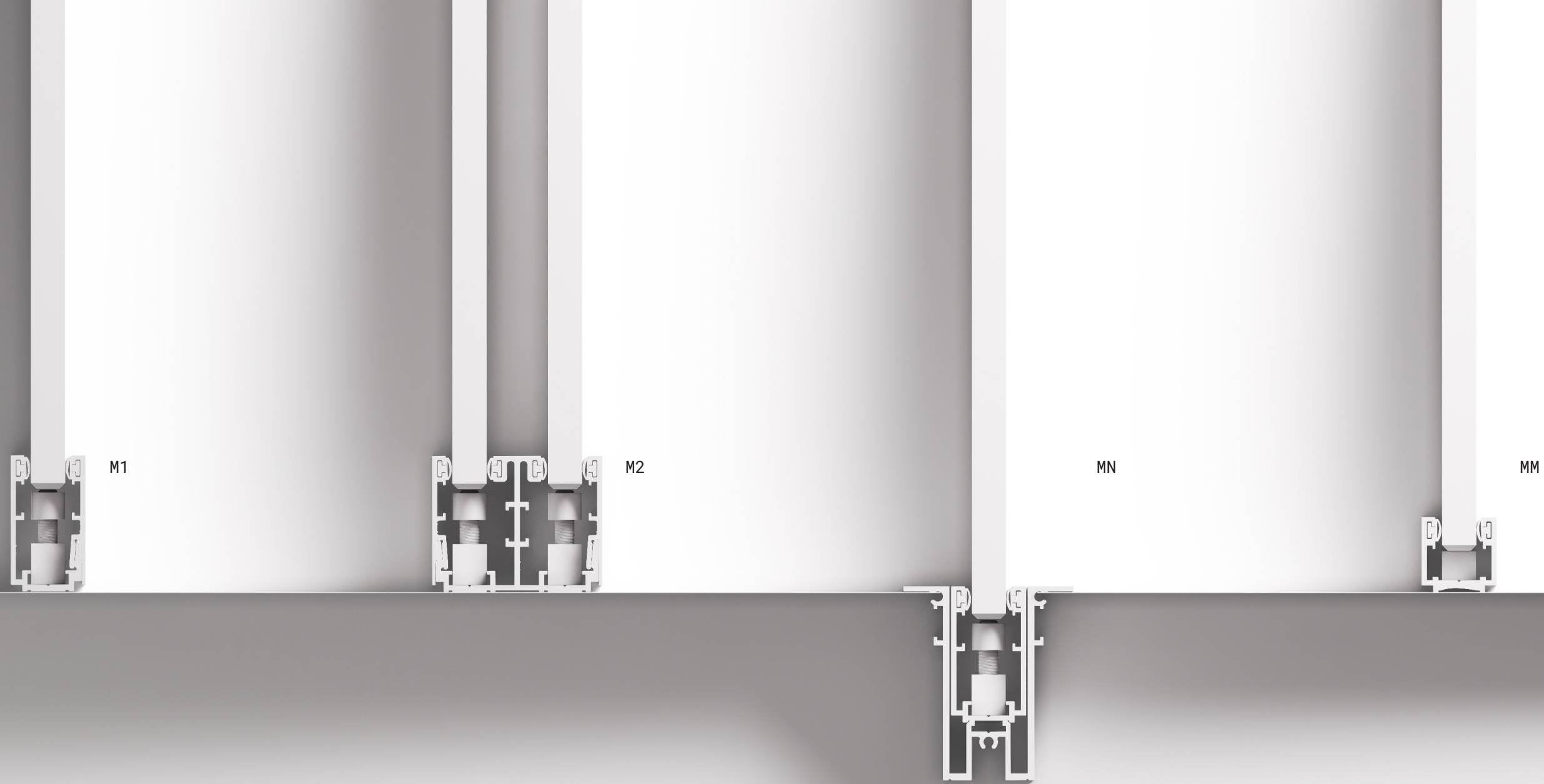


pareti
partitions

Mood



Mood

Paolo Pampanoni

Profilo/ Profile:

M1/ 40x22 mm

M2/ 40x50 mm

MN/ 50x56 mm

MM/ 22x22 mm

La collezione si caratterizza per:

01/ Parete ecosostenibile. **02/** Profili di dimensioni ridotte. **03/** Guarnizioni riciclabili. **04/** Vetri 10/11 o 12/13 senza cambiare profilo fermavetro. **05/** Elevato abbattimento acustico. **06/** Facilità di montaggio. **07/** 4 tipi di porte trasversali a tutte le collezioni. **08/** Paraspifferi per ante in legno e doppio vetro. **09/** Cerniera a scomparsa. **10/** Telaio porta cablabile. **11/** Serratura su montante porta. **12/** Molla chiudiporta incassata al traverso superiore del telaio porta. **13/** Porte scorrevoli con guida integrata nel profilo fermavetro. **14/** Maniglia a leva; maniglia verticale a "L".

This collection is characterised by:

01/ Environment-friendly partitions. **02/** Slender profiles. **03/** Recyclable gaskets. **04/** 10/11 or 12/13 glass panels, no need to change the glazing bead profile. **05/** Excellent noise reduction. **06/** Easy assembly process. **07/** Four door types common to all collections. **08/** Draught seals for wooden and double-glazed doors. **09/** Concealed hinges. **10/** Wireable door frame. **11/** Lock mounted on door upright. **12/** Door closer spring recessed into door frame upper crosspiece. **13/** Sliding doors with rails integrated in the glazing bead. **14/** Lever handle; Vertical L-shaped handle.



Mood M1

legenda: legend:

- a. Partenza a parete fissa.
Fixed wall-side upright.
- b. Partenza a parete telescopica.
Adjustable wall-side upright.
- c. Partenza a parete incassata.
Recessed wall-side upright.
- d. Sezione parete.
Wall cross-section.

- 01. Profilo guida.
Rail profile.
- 02. Vetro stratificato
sp. 10/11 mm
sp. 12/13 mm.
Laminated glass
thickness 10/11 mm
thickness 12/13 mm.
- 03. Profilo guida apribile.
Inspectable rail profile.
- 04. Piedino livellatore.
Levelling foot.
- 05. Profili telescopici.
Adjustable profiles.
- 06. Profilo guida ridotto.
Small-size rail profile.
- 07. Profilo per incasso.
Recessed profile.

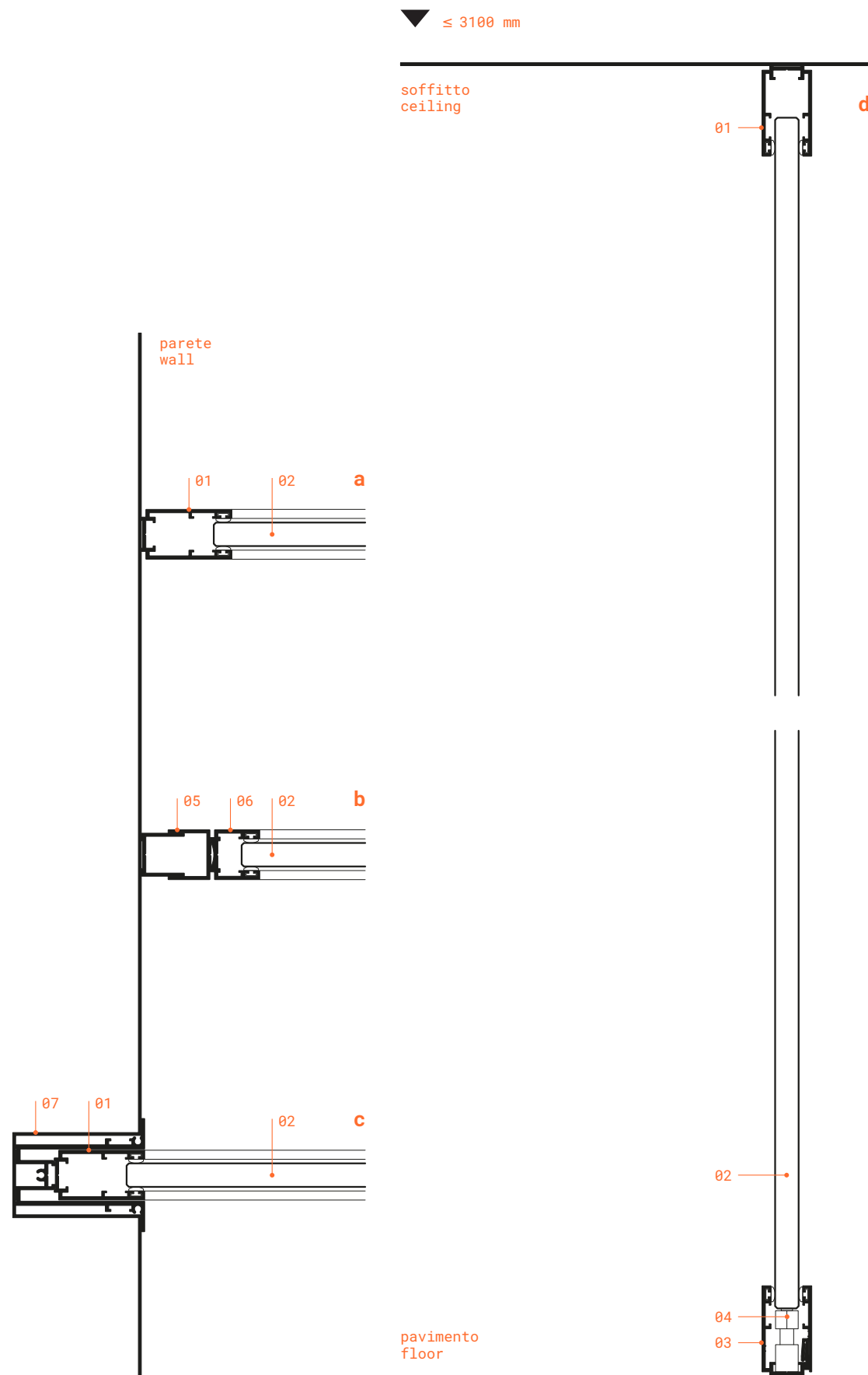
dB

Abbattimento acustico

- Vetro 10/11mm **34dB**
- Vetro acustico 12/13mm **37dB**

Noise reduction

- 10/11 mm glass **34dB**
- 12/13 mm acoustic glass **37dB**



Mood M1 è l'archetipo della partizione mono vetro, solida, minimale e leggera. Progettata per armonizzare le molteplici esigenze funzionali dell'ufficio moderno, rappresenta il reale punto di convergenza tra continuità visiva e separazione acustica. Una sintesi perfettamente riuscita di tecnica e design.

Mood M1 is the archetype of the single-glass partition: resistant, minimal and light. It has been designed to harmonize the multiple functional needs of modern offices, and it represents the real convergence point between visual continuity and acoustic separation. A perfectly successful synthesis of technique and design.

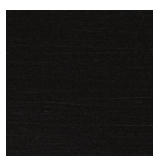




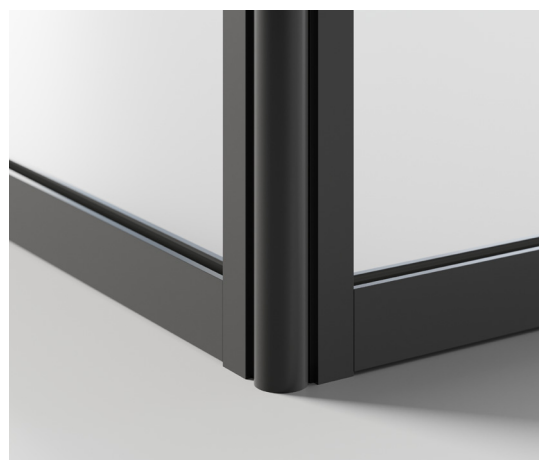
← Una sigillatura acustica tra lastre vetrate, solida e perfettamente trasparente.
Perfect acoustic sealing between glass panels, firm and perfectly transparent.

Le giunzioni d'angolo possono essere fisse o a gradazione variabile per garantire il perfetto sviluppo geometrico dei layout più particolari. La giunzione verticale tra vetri avviene attraverso un profilo in policarbonato trasparente o attraverso profili estrusi in alluminio, appositamente progettati per variare l'angolo di incidenza.

The corner junctions can be fixed or adjustable to allow a perfectly geometrical development of even the most unusual layouts. The vertical junction between glass panels is provided by a transparent polycarbonate or extruded-aluminium profile, specifically designed to adjust the incidence angle.



cod. FA 02



pareti



Le giunzioni lineari tra lastre vetrate si caratterizzano per la trasparenza del profilo di contatto in policarbonato trasparente che ne permette la perfetta unione, senza soluzione di continuità. La tecnica supporta l'estetica confermando lo stile della parete e il suo livello prestazionale.

The linear junctions between glass panels are characterised by the seamless transparency of the junction profile in clear polycarbonate. Technique contributes to the aesthetics by confirming the style and level of performance of this partitioning system.



015





Esile e robusta, Mood unisce gli opposti e armonizza le preferenze estetiche con le necessità meccaniche. La snellezza, le dimensioni dei profili, i rapporti dimensionali tra le parti creano proporzioni piacevoli e armoniche. La forma segue realmente la funzione.

Slender but strong, Mood combines opposites and harmonises aesthetic preferences with mechanical needs. The lightness, dimensions of the profiles, and dimensional relationships between the different parts create pleasant and balanced proportions. A shape that truly meets the function it represents.

←
 Porta a battente in legno con profilo perimetrale in alluminio ad altezza di vano.
 Hinged door with aluminium perimeter profile at room height.



cod.51



Mood M2

legenda: legend:

- a. Partenza a parete fissa.
Fixed wall-side upright.
- b. Sezione parete.
Wall cross-section.
- 01. Profilo guida apribile.
Inspectable rail profile.
- 02. Vetro stratificato
sp. 10/11 mm
sp. 12/13 mm.
Laminated glass
thickness 10/11 mm
thickness 12/13 mm.
- 03. Piedino livellatore.
Levelling foot.

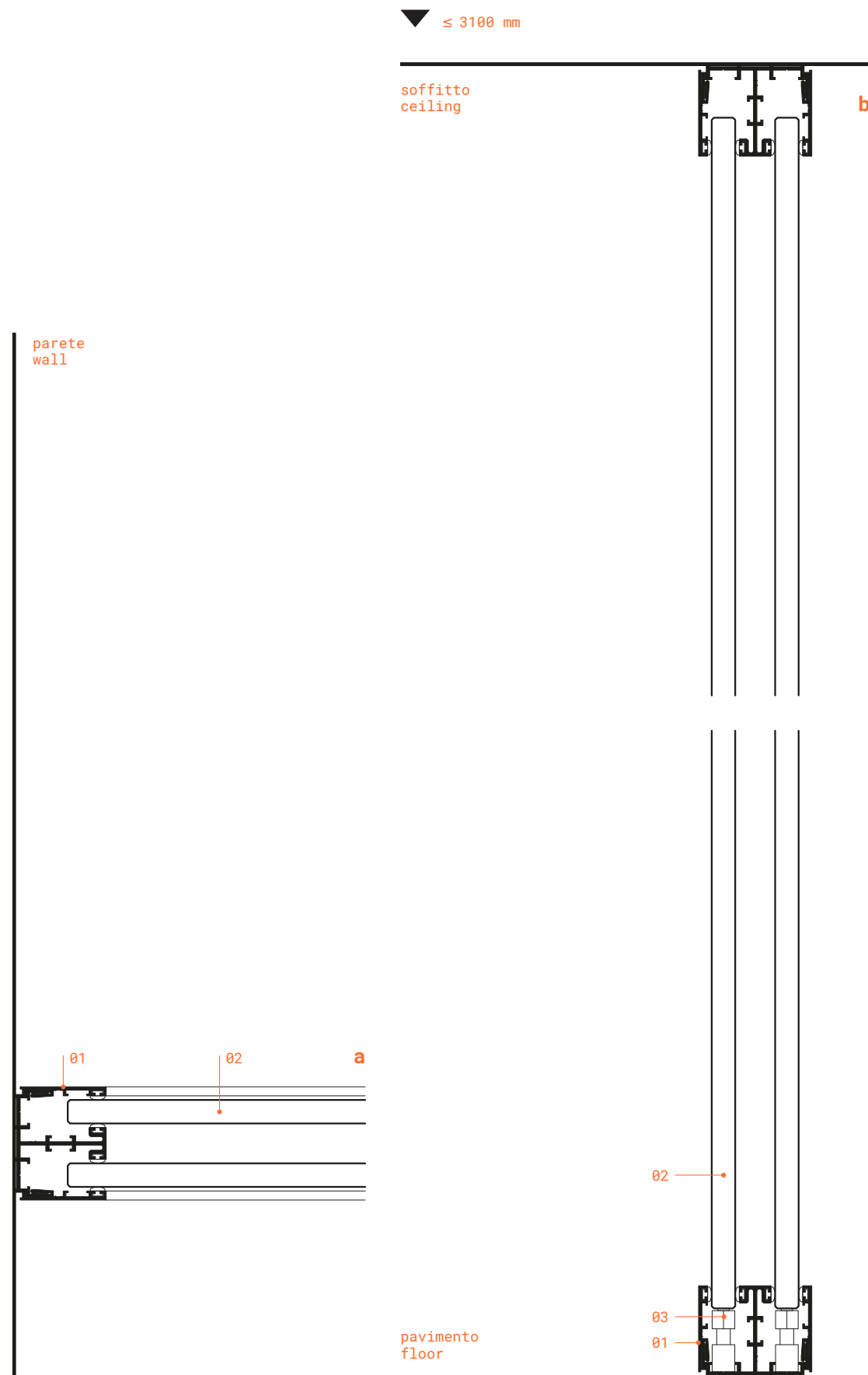
dB

Abbattimento acustico

- Doppio vetro 10/11mm **38dB**
- Doppio vetro acustico 12/13mm **41dB**

Noise reduction

- Double 10/11 mm glass **38 dB**
- Double 12/13 mm acoustic glass **41 dB**



Mood M2 è una parete doppio vetro progettata per soddisfare le esigenze acustiche più spiccate. Nello spessore di appena 50 mm, le due lastre trasparenti creano una barriera impenetrabile al suono che garantisce il comfort ideale per uffici e sale riunioni.

Mood M2 is a double-glass partition, carefully designed to meet the most demanding sound-proofing needs. Only 50-mm thick, the two transparent panels create an impenetrable barrier that guarantees ideal acoustic comfort for offices and meeting rooms.







La perfetta sigillatura dell'angolo a 90 gradi è garantita, sul piano strutturale e acustico, dai profili in policarbonato trasparente che rendono solida ed estremamente luminosa la giunzione. Un nodo ricorrente e spesso problematico risolto con grande eleganza e studiata sobrietà.

The perfect sealing of the 90-degree corner is ensured, structurally and acoustically, by the transparent polycarbonate profiles that provide a solid and extremely luminous junction. A recurring and often troublesome aspect has been sorted with great elegance and studied sobriety.

→
L'angolo scompare alla vista garantendo una totale trasparenza delle pareti vetrate.

The corner becomes invisible, giving total transparency to the glass walls.



Mood MN

legenda:
legend:

- a. Partenza a parete fissa.
Fixed wall-side upright.
- b. Partenza a parete telescopica.
Adjustable wall-side upright.
- c. Partenza a parete incassata.
Recessed wall-side upright.
- d. Sezione parete.
Wall cross-section.

- 01. Profilo guida.
Rail profile.
- 02. Vetro stratificato
sp. 10/11 mm
sp. 12/13 mm.
Laminated glass
thickness 10/11 mm
thickness 12/13 mm.
- 03. Profilo per incasso.
Recessed profile.
- 04. Piedino livellatore.
Levelling foot.
- 05. Profili telescopici.
Adjustable profiles.
- 06. Profilo guida ridotto.
Small-size rail profile.

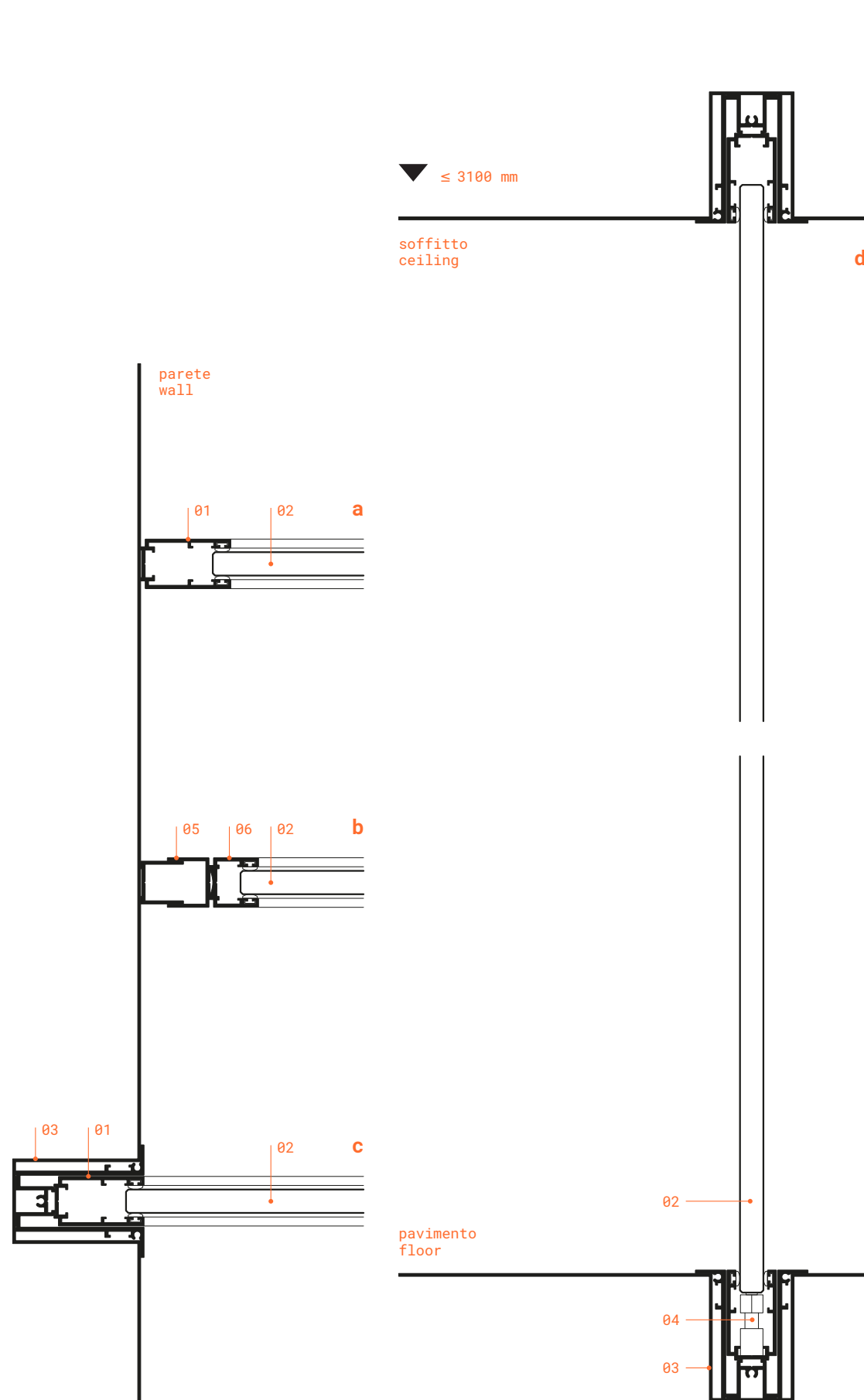
dB

Abbattimento acustico

- Vetro 10/11mm **34dB**
- Vetro acustico 12/13mm **37dB**

Noise reduction

- 10/11 mm glass **34 dB**
- 12/13 mm acoustic glass **37dB**



Mood MN è l'affermazione della perfetta integrazione delle partizioni vetrate con le murature d'ambito. L'allestimento interno si fonde con l'involucro architettonico, creando un continuum stilistico in cui le pareti si palesano solo in corrispondenza delle porte.

Mood MN represents the perfect integration of glass partitions with the existing walls. The internal layout merges with the architectural envelope, creating a stylistic continuum where the walls reveal only in correspondence with the doors.



Trasparenza, leggerezza, intersezione, continuità, sono le parole che caratterizzano e distinguono la parete da tutte le altre, rendendola presente, ma indistinguibile rispetto all'ambiente circostante.

Transparency, lightness, intersections, continuity are the words that characterise and distinguish this partition wall from all the others, highlighting its presence while perfectly integrating it in the surrounding environment.



Mood MM

legenda: legend:

- a. Partenza a parete fissa.
Fixed wall-side upright.
- b. Partenza a parete telescopica.
Adjustable wall-side upright.
- c. Partenza a parete incassata.
Recessed wall-side upright.
- d. Sezione parete.
Wall cross-section.

- 01. Profilo guida.
Rail profile.
- 02. Vetro stratificato
sp. 10/11 mm
sp. 12/13 mm.
Laminated glass
thickness 10/11 mm
thickness 12/13 mm.
- 03. Profilo guida ridotto.
Small-size rail profile.
- 04. Profili telescopici.
Adjustable profiles.
- 05. Profilo per incasso.
Recessed profile.

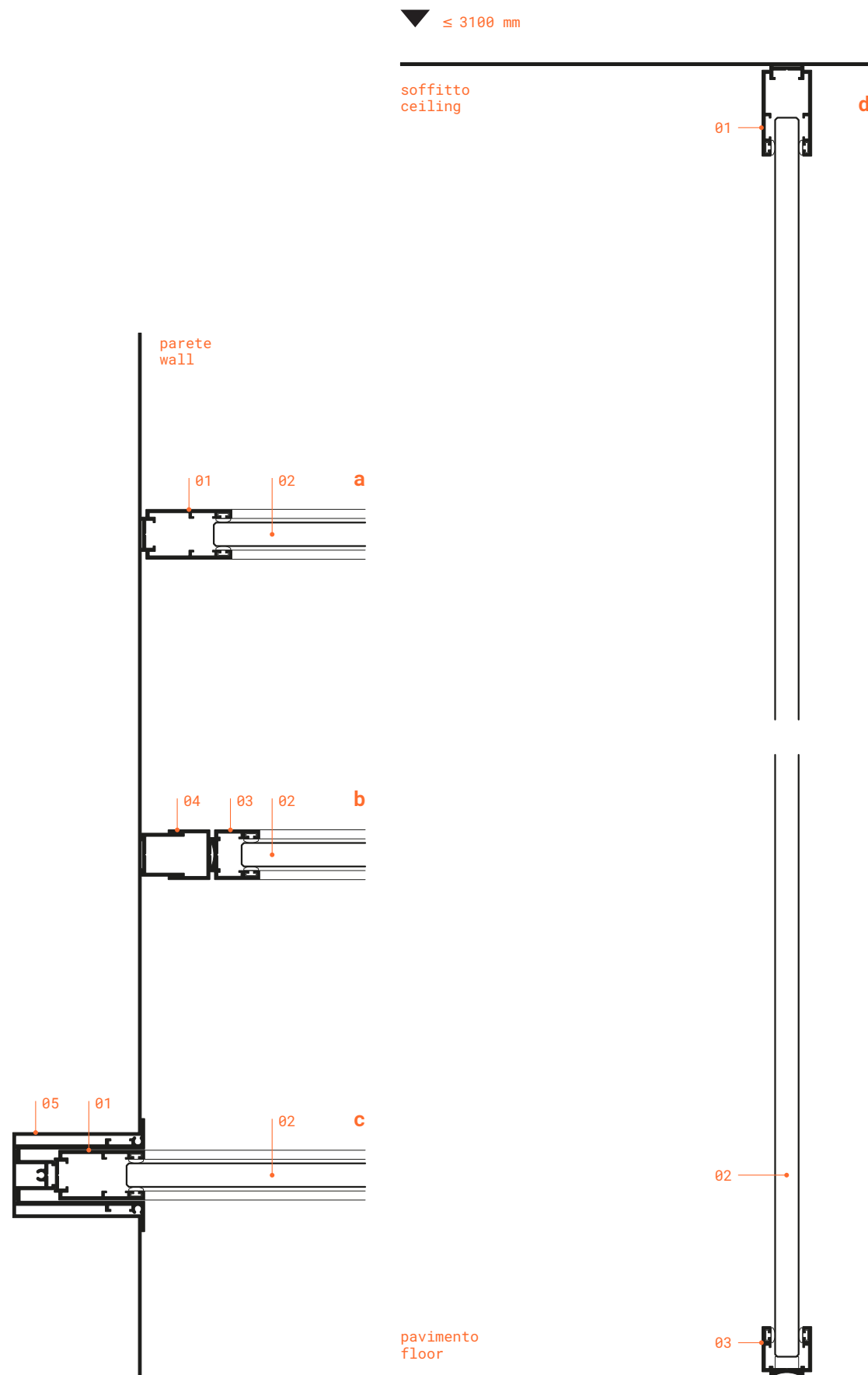
dB

Abbattimento acustico

- Vetro 10/11mm **34dB**
- Vetro acustico 12/13mm **37dB**

Noise reduction

- 10/11 mm glass **34 dB**
- 12/13 mm acoustic glass **37 dB**



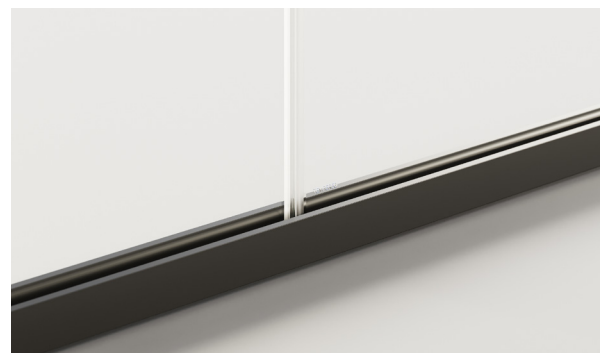
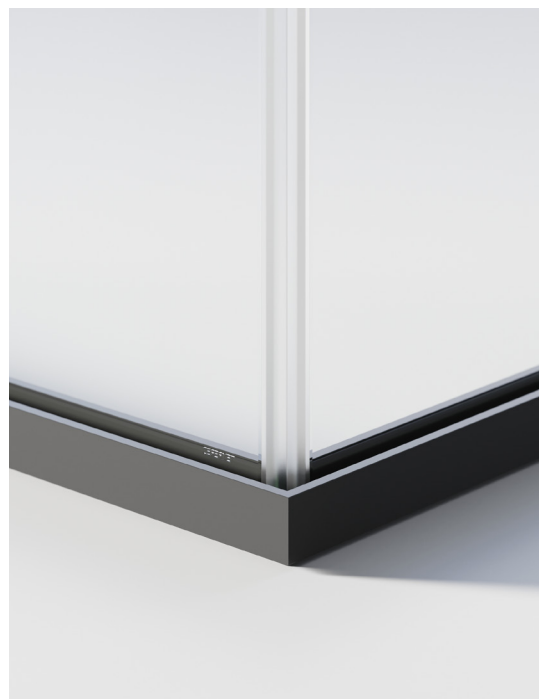
Mood MM esprime la massima rappresentazione di leggerezza e trasparenza. Un profilo ridotto ai minimi dimensionali si afferma in tutto il suo valore estetico e strutturale. Solo una sottile linea a pavimento definisce l'andamento della parete vetrata incassata.

Mood MM expresses the maximum representation of lightness and transparency. Its profile, limited to minimum dimensions, outlines all its aesthetic and structural value. The recessed glass wall is defined only by a thin line on the floor.



La partenza da parete avviene mediante un profilo di maggiori dimensioni rispetto a quello orizzontale. Una scelta atta a compensare gli eventuali fuori piombo delle pareti d'ambito. La differenza dimensionale dei profili crea un'alternanza di geometrie che garantisce proporzioni ottimali.

The wall-side upright features a larger profile than the horizontal one. A choice that compensates for any out-of-plumb of masonry walls. The dimensional difference between profiles creates alternating geometries and ideal proportions.



←
La giunzione d'angolo scompare letteralmente grazie alle dimensioni ridotte del profilo fermavetro.
The corner junctions literally disappear thanks to the small dimensions of the glass bead.

cod. FA 02



finiture e accessori
finishes and accessories

Metallo Metal



Cod.FA 01
Ossidato Argento (opaco)
Oxidized Silver (matte)



Cod.FA 50
Silver Light (lucido)
Silver Light (polished)



Cod.FA 02
Elettrocolore Nero (opaco)
Electro Colour Black (matte)



Cod.CP 01
Verniciatura A Campione
Costum Paint

Vetri Glasses



Cod.FV 01
Extra Chiaro
Extra Clear



Cod.FV 02
Trasparente
transparent

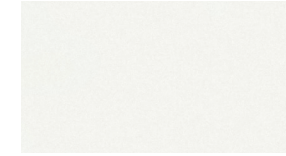


Cod.FV 03
Satinato
Satinated

Legni Wood Bois

○ Melaminico
Melamine
Melamine

△ 3D Foil



Cod.68
Bianco
White



Cod.38
Grigio
Grey



Cod.44
Stone Grey
Stone Grey



Cod.20
Muschio
Moss Green



Cod.56
Nero
Black



Cod.12
Olmo Grey
Grey Elm



Cod.03
Rovere
Oak



Cod.37
Noce Pacific
Pacific Walnut



Cod.67
Teak Samoa
Samoa Teak



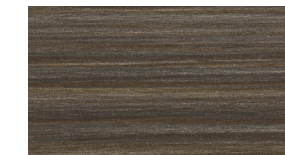
Cod.09
Rovere Naturale
Natural Oak



Cod.13
Noce Moderno
Modern Walnut



Cod.07
Noce Classico
Classic Walnut



Cod.63
Pioppo Moro
Dark Poplar



Cod.64
Pioppo Light
Light Poplar



Cod.30
Noce Bali
Bali Walnut



Cod.52
Frassino Brown
Brown Ash



Cod.51
Nero
Black



Cod.31
Rovere Niagara
Niagara Oak



Cod.46
Rosa Antico
Antique Pink



Cod.39
Rosso Granato
Granade Red

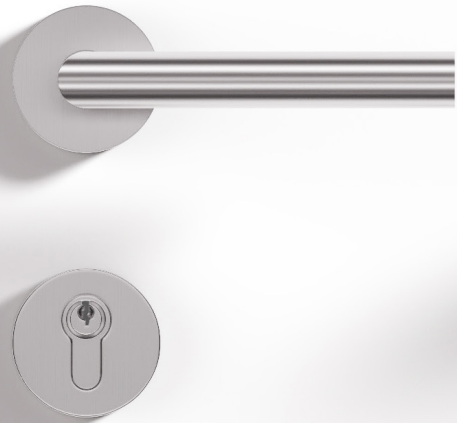


Cod.40
Salvia
Sage Green



Cod.41
Blu Nebbia
Misty Blue

Accessori
Accessories



For
B1



For
D1/D2/D10



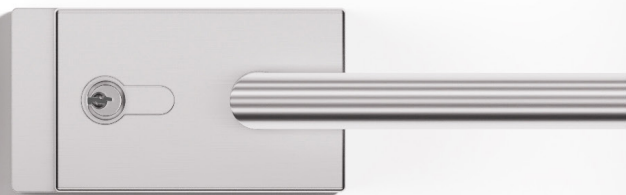
For
F1



For
G



For
G/N/Box



For
E1



For
B1/D1/D2/D10/E1/F1/N/G



For
Box



For
Box